



ILLUMINAZIONE | LIGHTING

**GHISARREDO**  
6 LIGHT AND DESIGN



## FILOSOFIA

La cura dei manufatti e l'abbinamento con la tecnologia led, rendono i nostri prodotti la soluzione ideale per arredare ed illuminare con efficienza aree residenziali ed urbane.

La conoscenza dei differenti materiali impiegati ed una progettazione attenta alle diverse necessità di mercato, permettono di poter soddisfare differenti esigenze e gusti stilistici, dal più moderno e minimalista al più nostalgico e classico.

The care of the products  
and the combination with LED technology  
make our products the ideal solution to efficiently furnish  
and lighting residential and urban areas.

The knowledge of the different materials and the  
attentive design to the different needs of the market, allow to meet different  
needs and stylistic tastes, from the most modern and minimalist to the most nostalgic and classic.

PHILOSOPHY

## 06 . CORPI ILLUMINANTI

Lighting Fixtures

## 32 . PALI E BRACCI IN GHISA E ACCIAIO

Cast Iron and Steel Poles and  
Brackets

## 52 . PALI E BRACCI IN ALLUMINIO

Aluminium Poles and Brackets





Ghisarredo ha un'esperienza pluriennale nella progettazione e produzione di dispositivi per l'arredo, illuminazione pubblica e residenziale.

Ai cablaggi e portalampada tradizionali si aggiunge l'alta tecnologia Led che rende i nostri prodotti tra le migliori scelte in termini qualitativi e di risparmio energetico.

Ghisarredo has many years of experience in the design and production of devices for public and residential lighting. In addition to traditional lamp holder and wiring, we supply high Led technology that makes our products one of the best choices in terms of quality and energy savings.



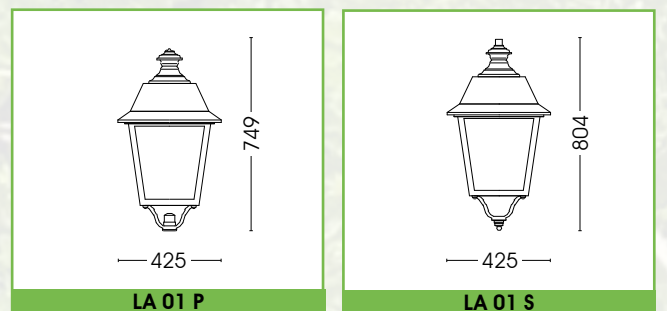
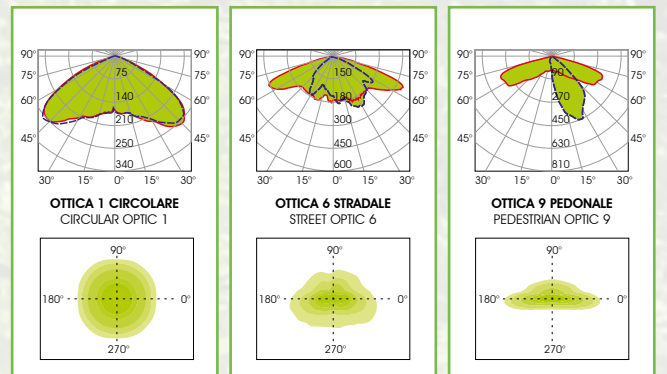


CE	AL ALLUMINIO ALUMINIUM	KG 10,5	CUT OFF	VANO OTTICO IP 66 OPTICAL COMPARTMENT
----	------------------------------	------------	------------	---



3000°K 4000°K		 ECO	 DIMMABLE	LED 10-55W
------------------	--	---------	--------------	---------------

CURVE FOTOMETRICHE - PHOTOMETRIC CURVES







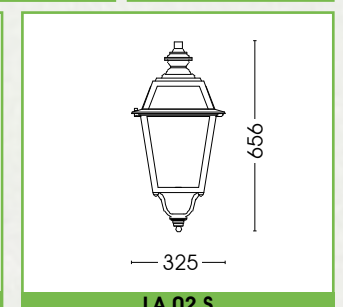
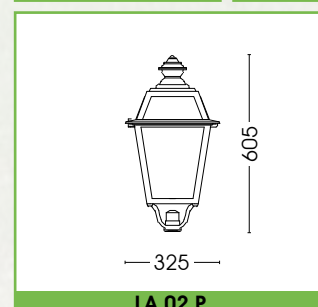
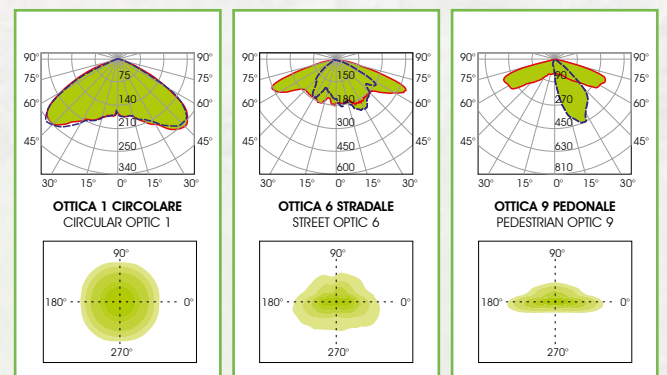
CE	AL ALLUMINIO ALUMINIUM	KG 8,5	CUT OFF	VANO OTTICO IP 66 OPTICAL COMPARTMENT
----	------------------------------	-----------	------------	---



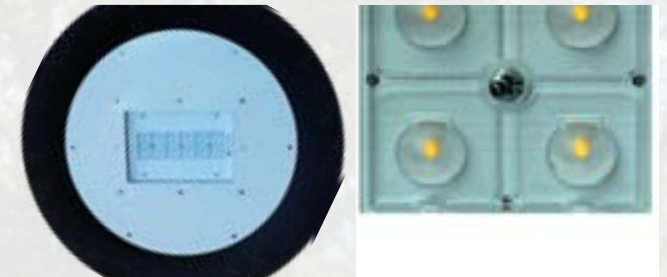
**VERSIONE STANDARD SENZA SCHERMO (CUT-OFF)  
IN ALTERNATIVA DISPONIBILI DI SCHERMI  
TRASPARENTI (TRA) O GHIACCIATI (GHIT)  
DISPONIBILE IN VERSIONE E27**  
STANDARD VERSION WITHOUT SCREEN (CUT-OFF)  
TRANSPARENT (TRA) OR SATIN (GHIT)  
AVAILABLE E27 VERSION

3000°K 4000°K		 ECO	 DIMMABLE	LED 10-55W
------------------	--	---------	--------------	---------------

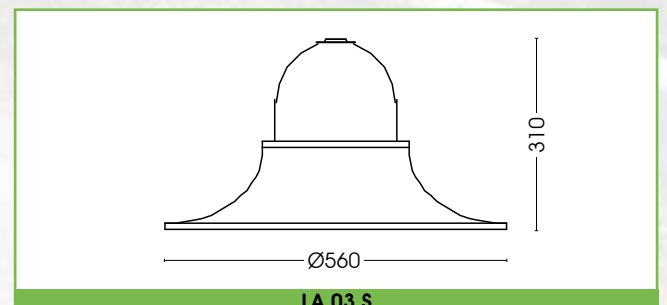
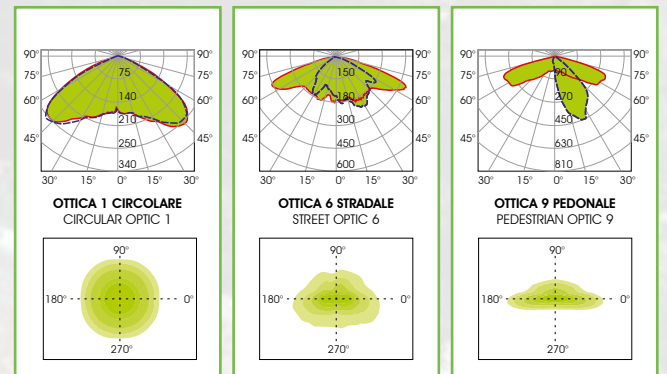
**CURVE FOTOMETRICHE - PHOTOMETRIC CURVES**







CURVE FOTOMETRICHE - PHOTOMETRIC CURVES



LA 03 S



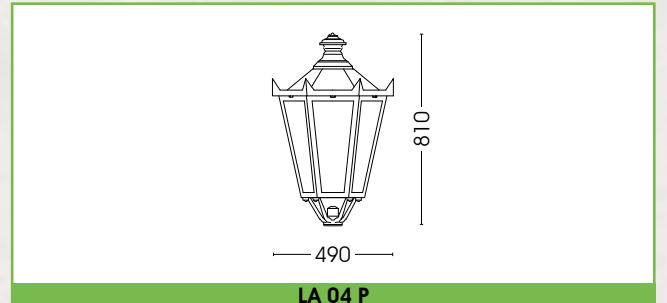
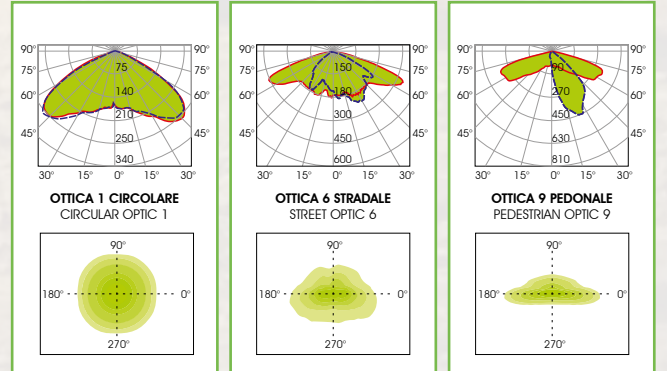


**VERSIONE STANDARD  
SENZA SCHERMO (CUT-OFF)**  
STANDARD VERSION  
WITHOUT SCREEN (CUT-OFF)

**IN ALTERNATIVA DISPONIBILE  
DI SCHERMO GHIACCIATO (GHIT)**  
SATIN (GHIT)  
SCREENS AVAILABLE



**CURVE FOTOMETRICHE - PHOTOMETRIC CURVES**



LA 04 P



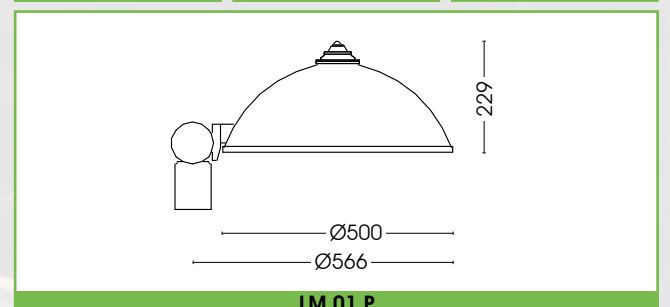
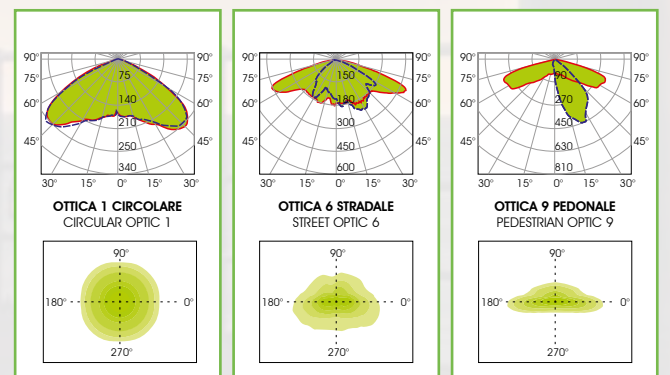


CE	AL ALLUMINIO ALUMINIUM	KG 6,5	CUT OFF	VANO OTTICO IP 66 OPTICAL COMPARTMENT
----	------------------------------	-----------	------------	---



3000°K 4000°K		 ECO	 DIMMABLE	LED 10-55W
------------------	--	---------	--------------	---------------

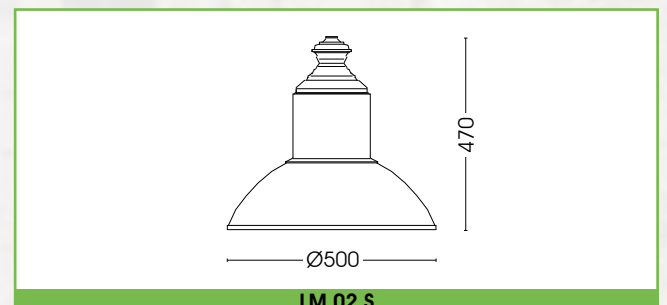
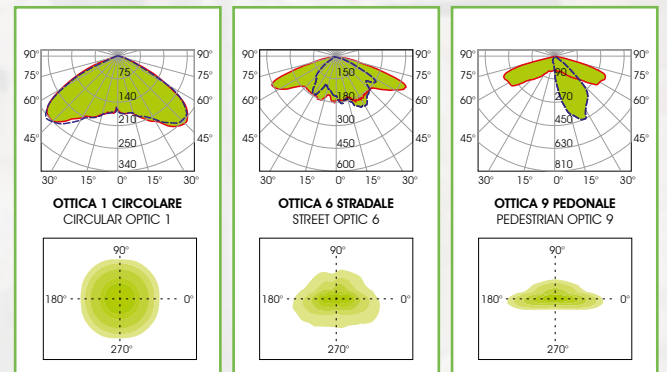
CURVE FOTOMETRICHE - PHOTOMETRIC CURVES





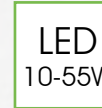
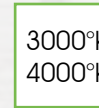
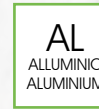


CURVE FOTOMETRICHE - PHOTOMETRIC CURVES

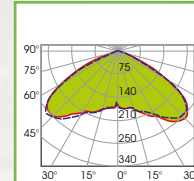


LM 02 S

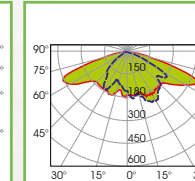
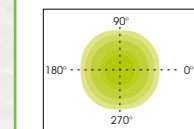




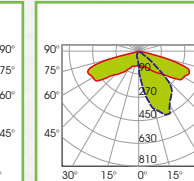
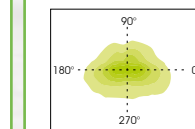
CURVE FOTOMETRICHE - PHOTOMETRIC CURVES



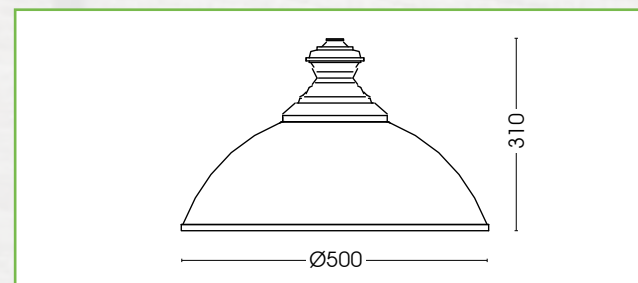
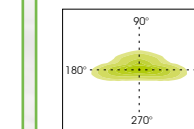
OTTICA 1 CIRCOLARE  
CIRCULAR OPTIC 1



OTTICA 6 STRADALE  
STREET OPTIC 6



OTTICA 9 PEDONALE  
PEDESTRIAN OPTIC 9

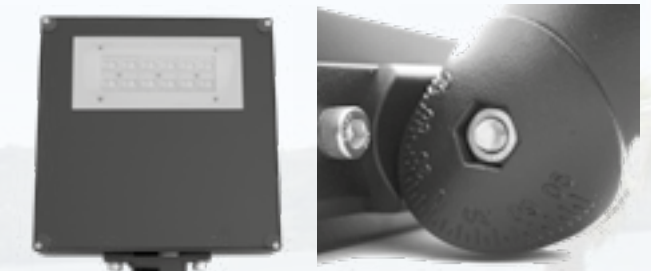


LM 03 S

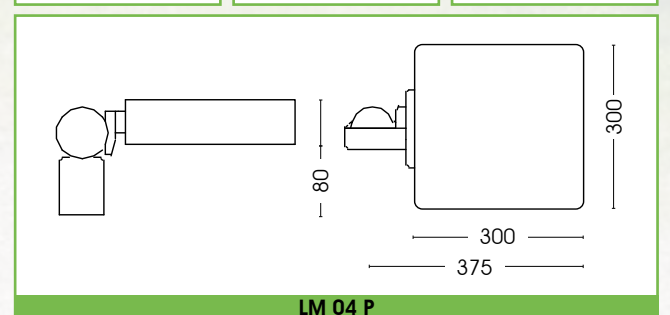
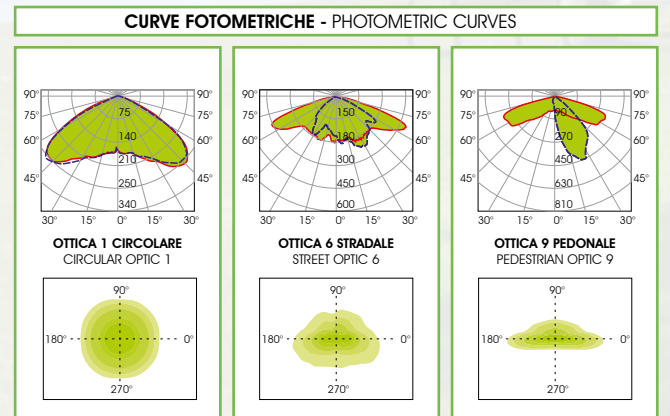




CE	AL ALLUMINIO ALUMINIUM	KG 4,5	CUT OFF	VANO OTTICO IP 66 OPTICAL COMPARTMENT
----	------------------------------	-----------	------------	---



3000°K 4000°K		 ECO	 DIMMABLE	LED 10-55W
------------------	--	---------	--------------	---------------



LM 04 P











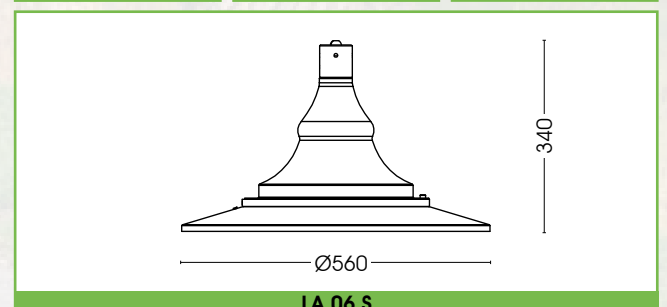
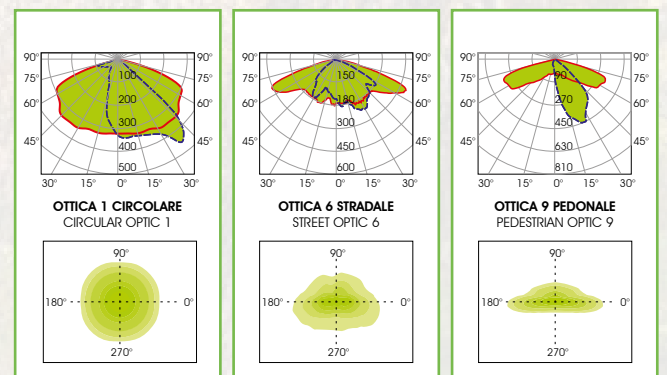








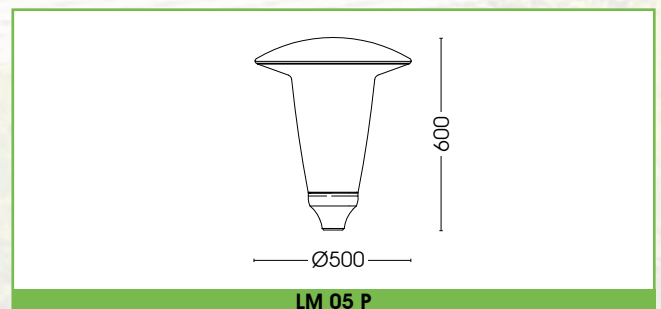
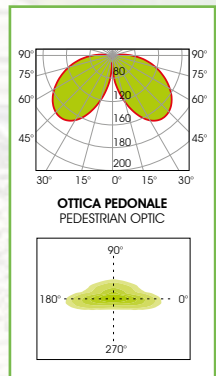
CURVE FOTOMETRICHE - PHOTOMETRIC CURVES







CURVA FOTOMETRICA - PHOTOMETRIC CURVE

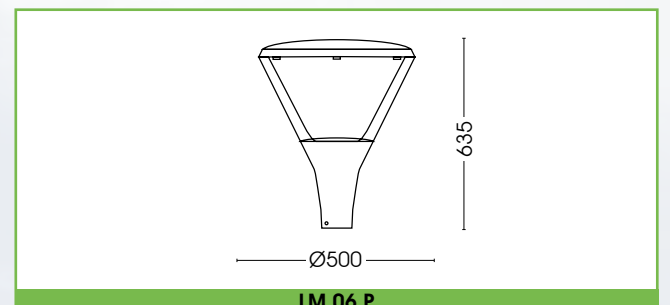
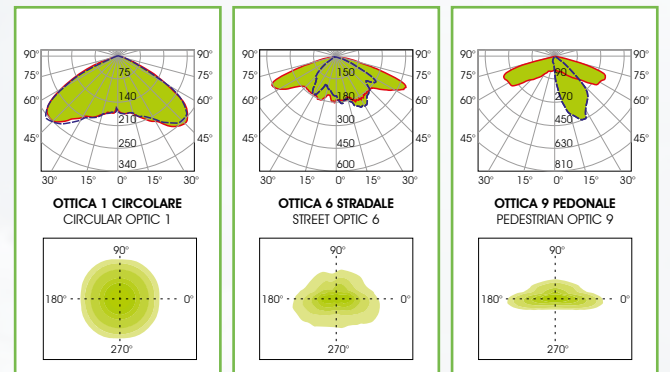


LM 05 P



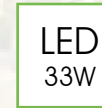
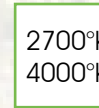
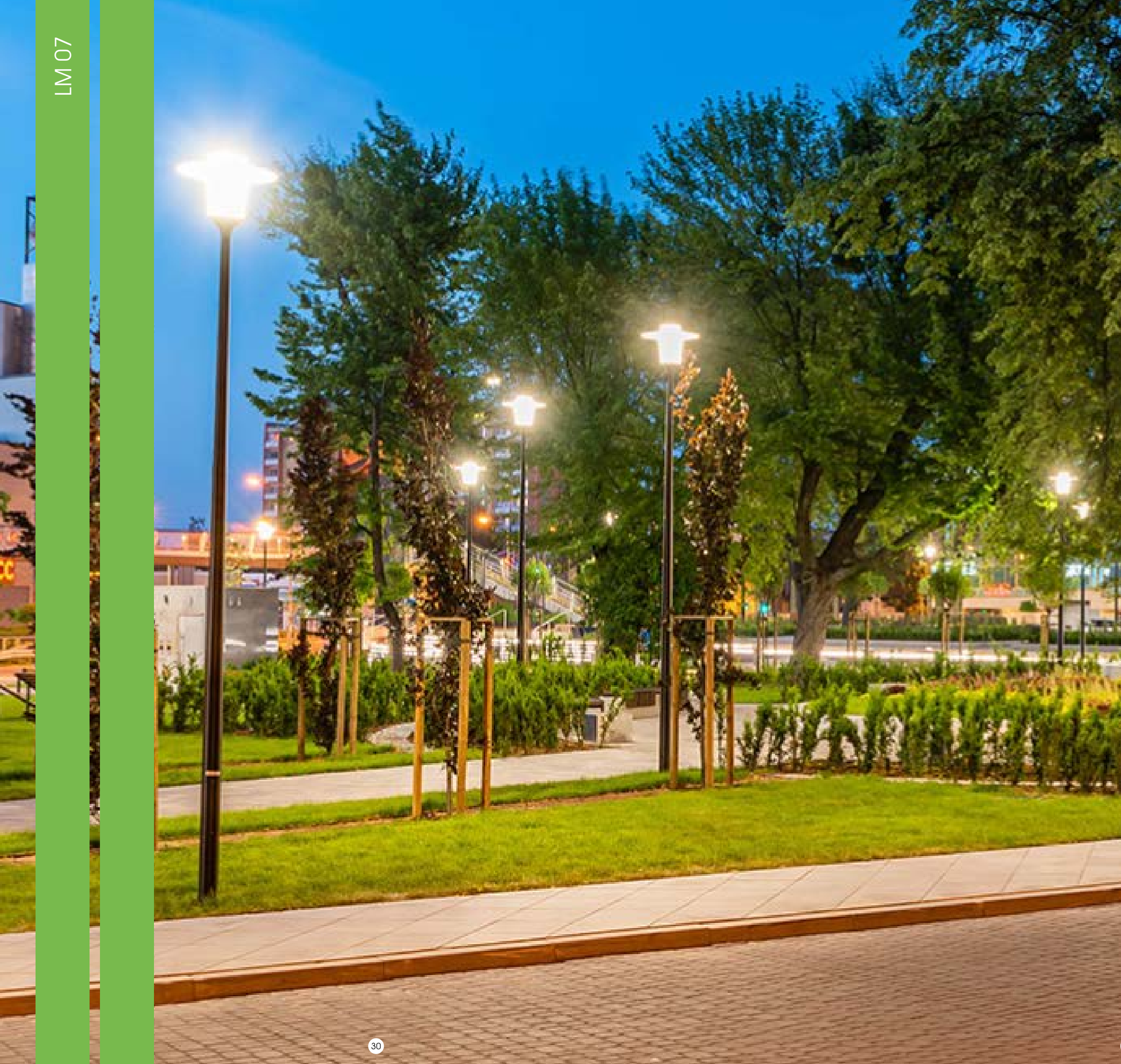


CURVE FOTOMETRICHE - PHOTOMETRIC CURVES

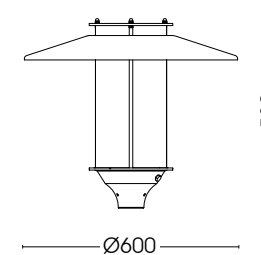
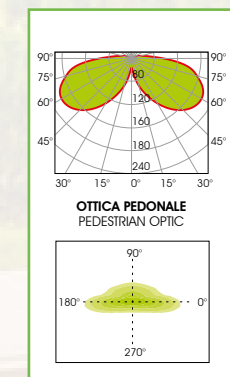


LM 06 P





CURVA FOTOMETRICA - PHOTOMETRIC CURVE



LM 07 P

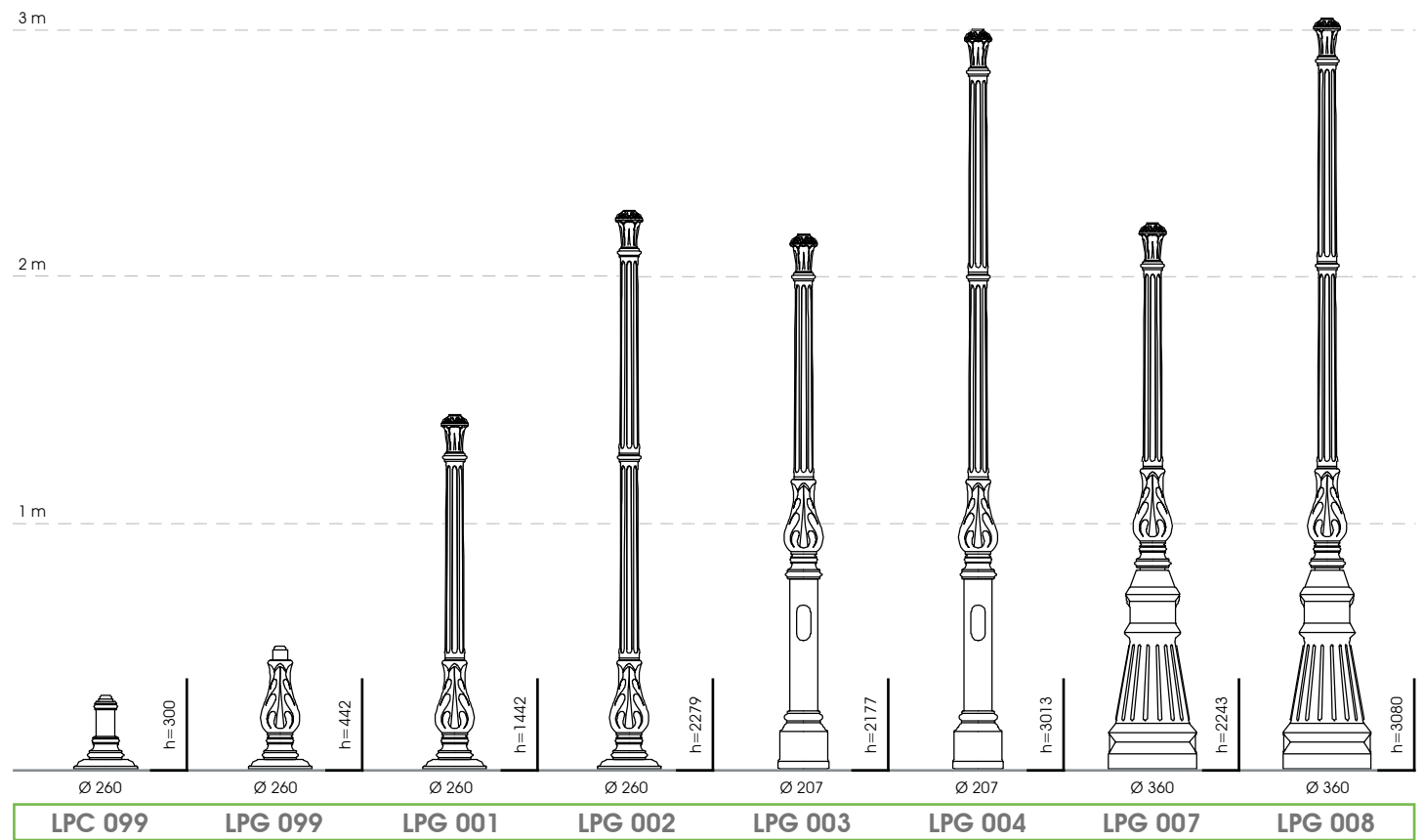
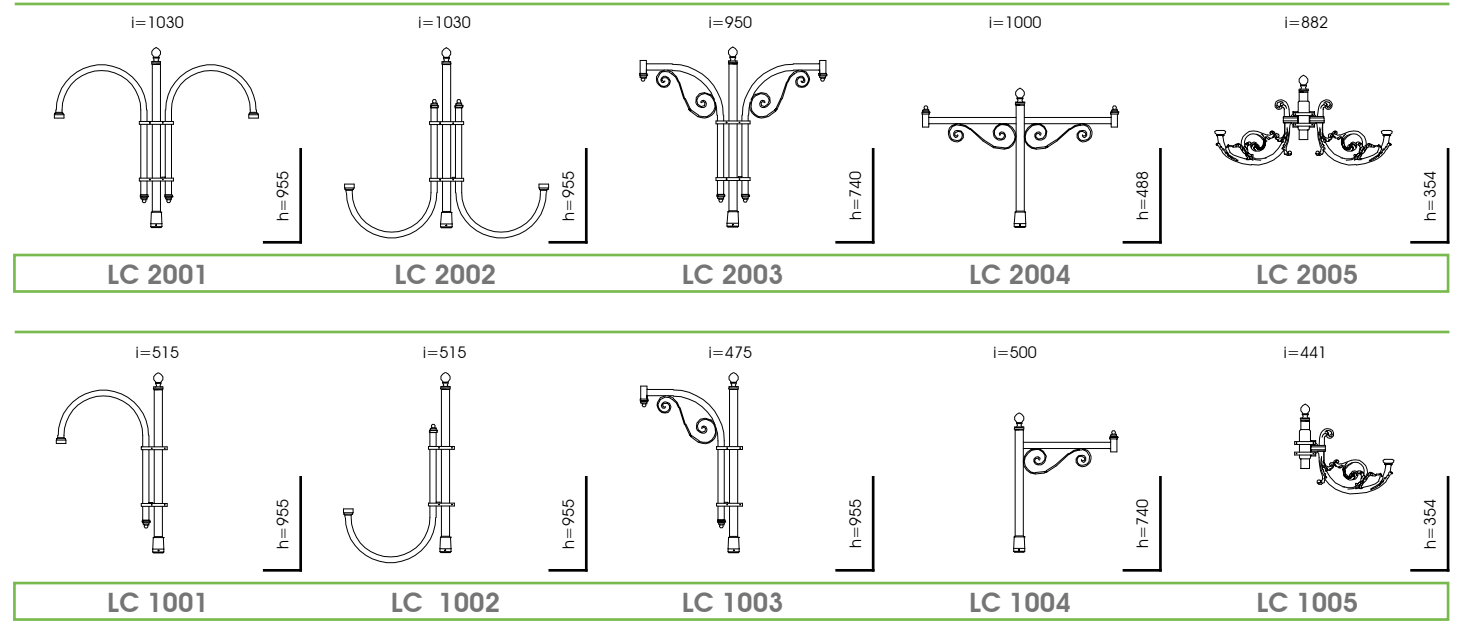


Un'ampia scelta di pali in stile classico o moderno componibili con cime e pastorali ad una o più luci. Mensole a muro completano la gamma, per rispondere a tutte le necessità del cliente e del progettista. Ghisa, acciaio, alluminio sono i materiali usati.



A wide choice of poles in classic or modern style, modular with tops and pastorals with one or more lights. Wall brackets complete the range, to meet all customer and designer needs. Cast iron, steel or aluminum are the materials used.







**A - Palo LPG 099 + Lanterna LA 02 P**  
 A - Pole LPG 099 + Lighting fixture LA 02 P

**B - Palo LPG 002 + Lanterna LA 02 P**  
 B - Pole LPG 002 + Lighting fixture LA 02P

**C - Palo LPG 003 + Cima LC 2003 + 2 Lanterne LA 02 P**  
 C - Pole LPG 003 + Bracket LC 2003 + 2 Lighting fixtures LA 02 P

**D - Palo LPG 004 + Cima LC 1001 + Lanterne LA 02 S**  
 D - Pole LPG 004 + Bracket LC 1001 + Lighting fixtures LA 02 S

**E - Palo LPC 099 + Lanterna LA 02 P**  
 E - Pole LPC 099 + Lighting fixture LA 02 P

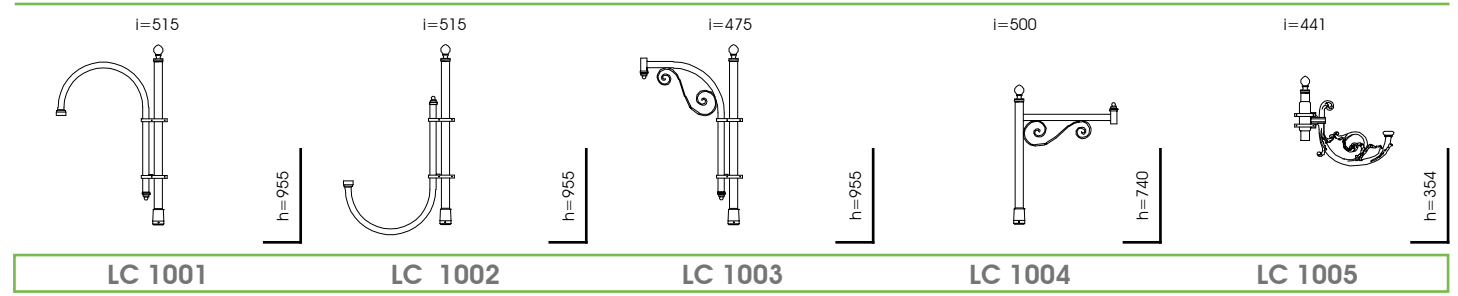
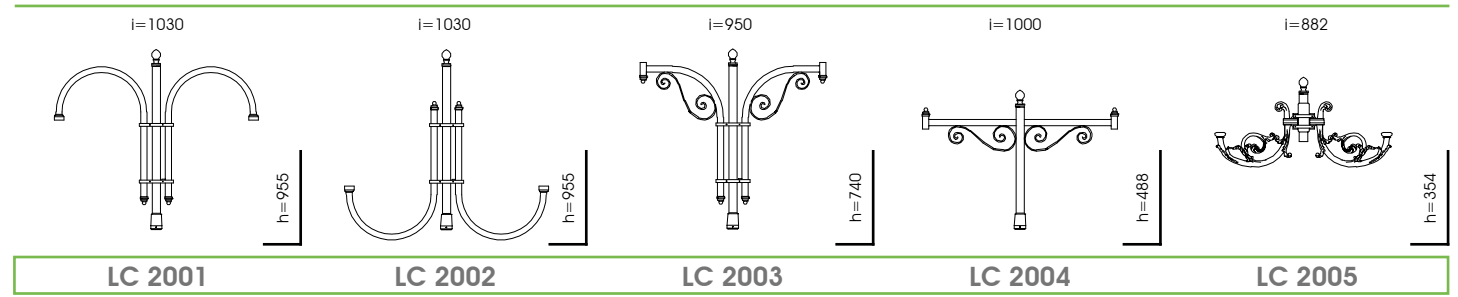
**F - Palo LPG 001 + Lanterna LA 02 P**  
 F - Pole LPG 001 + Lighting fixture LA 02 P

**G - Palo LPG 008 + Lanterna LA 01 P**  
 G - Pole LPG 008 + Lighting fixture LA 01 P

**H - Palo LPG 004 + Cima LC 2001 + 2 Lampare LA 03 S**  
 H - Pole LPG 004 + Bracket LC 2001 + 2 Lighting fixtures LA 03 S



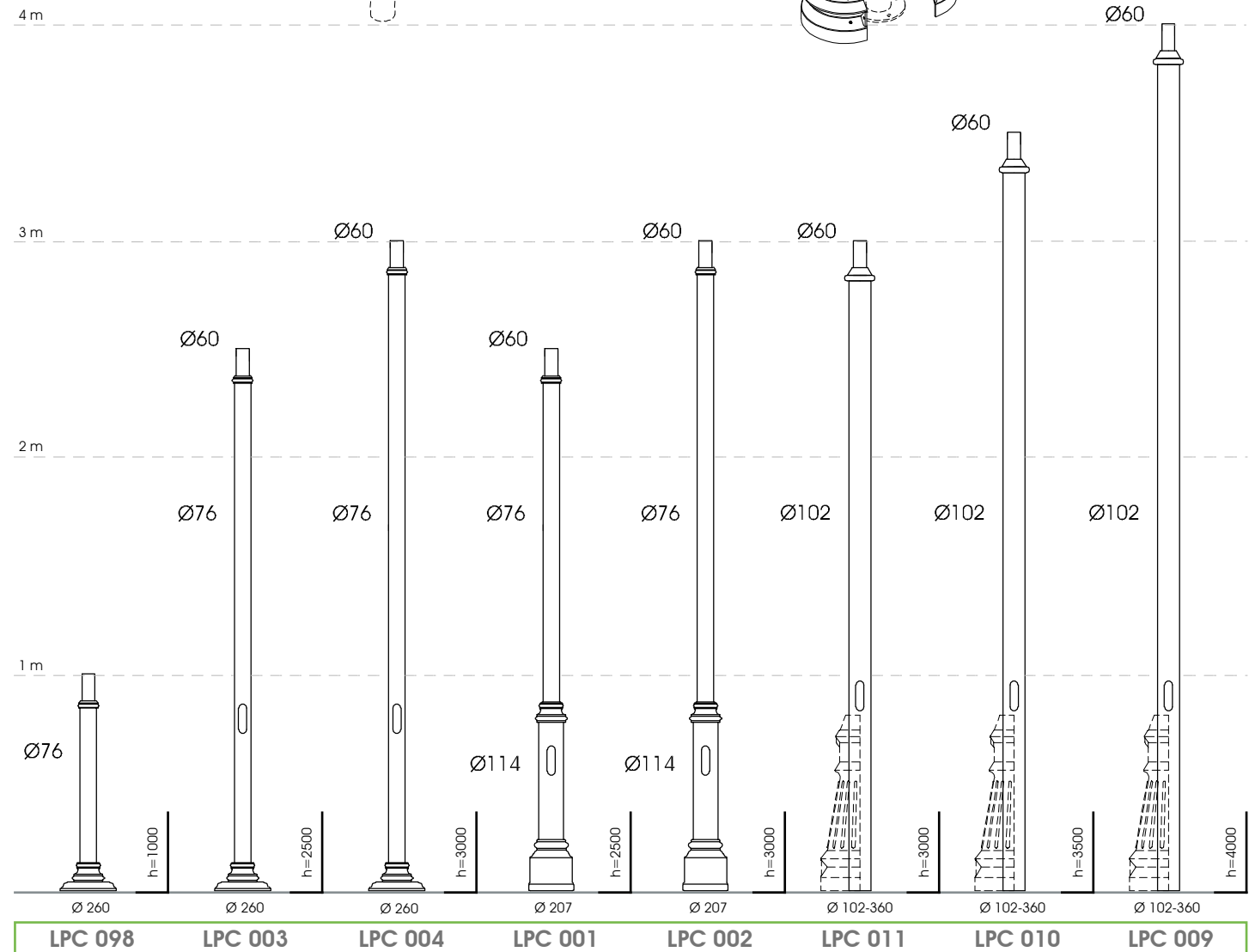
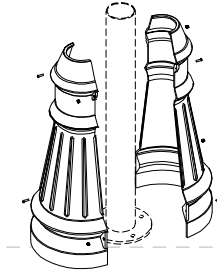




**ACCESSORIO - Testa Palo**  
ACCESSORY - Pole Head  
**LC 0903**



**OPZIONALE - Basamento**  
OPTIONAL - Base  
**LPC 200**





**A - Palo LPC 001 + Cima LC 1003 + Lanterna LA 02 P**  
 A - Pole LPC 001 + Bracket LC 1003 + Lighting fixture LA 02 P

**B - Palo LPC 010 + Basamento LPC 200 + Cima LC 2002 + 2 Lanterne LA 01 P**  
 B - Pole LPC 010 + Base LPC 200 + Bracket LC 2002 + 2 Lighting fixture LA 01 P

**C - Palo LPC 009 + Basamento LPC 200 + Lanterna LA 01 P**  
 C - Pole LPC 009 + Base LPC 200 + Lighting fixture LA 01 P

**D - Palo LPC 002 + Cima LC 1004 + Semisfera LM 03 S**  
 D - Pole LPC 002 + Bracket LC 1004 + Lighting fixture LM 03 S

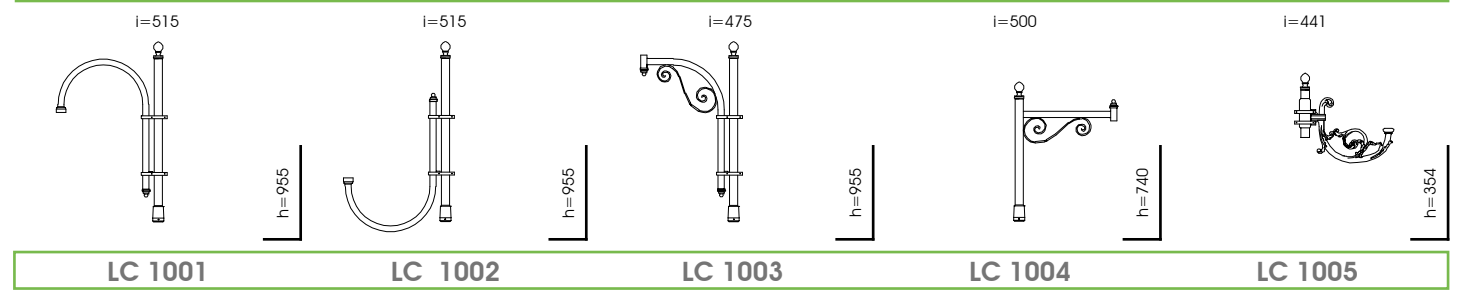
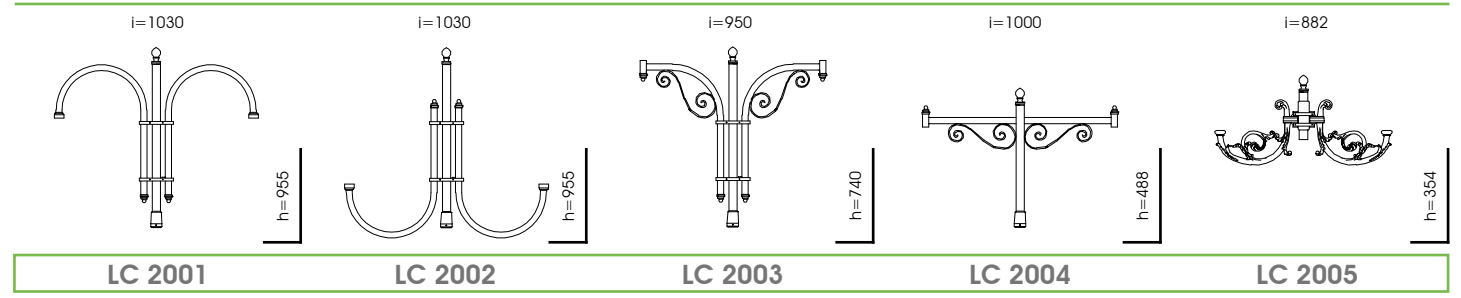
**E - Palo LPC 002 + Cima LC 2001 + 2 Lampare LA 03 S**  
 E - Pole LPC 002 + Bracket LC 2002 + 2 Lighting fixtures LA 02 S

**F - Palo LPC 098 + Lanterna LA 02 P**  
 F - Pole LPC 098 + Lighting fixture LA 02 S

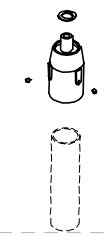
**G - Palo LPC 003 + Lanterna LA 02 P**  
 G - Pole LPC 003 + Lighting fixture LA 02 P



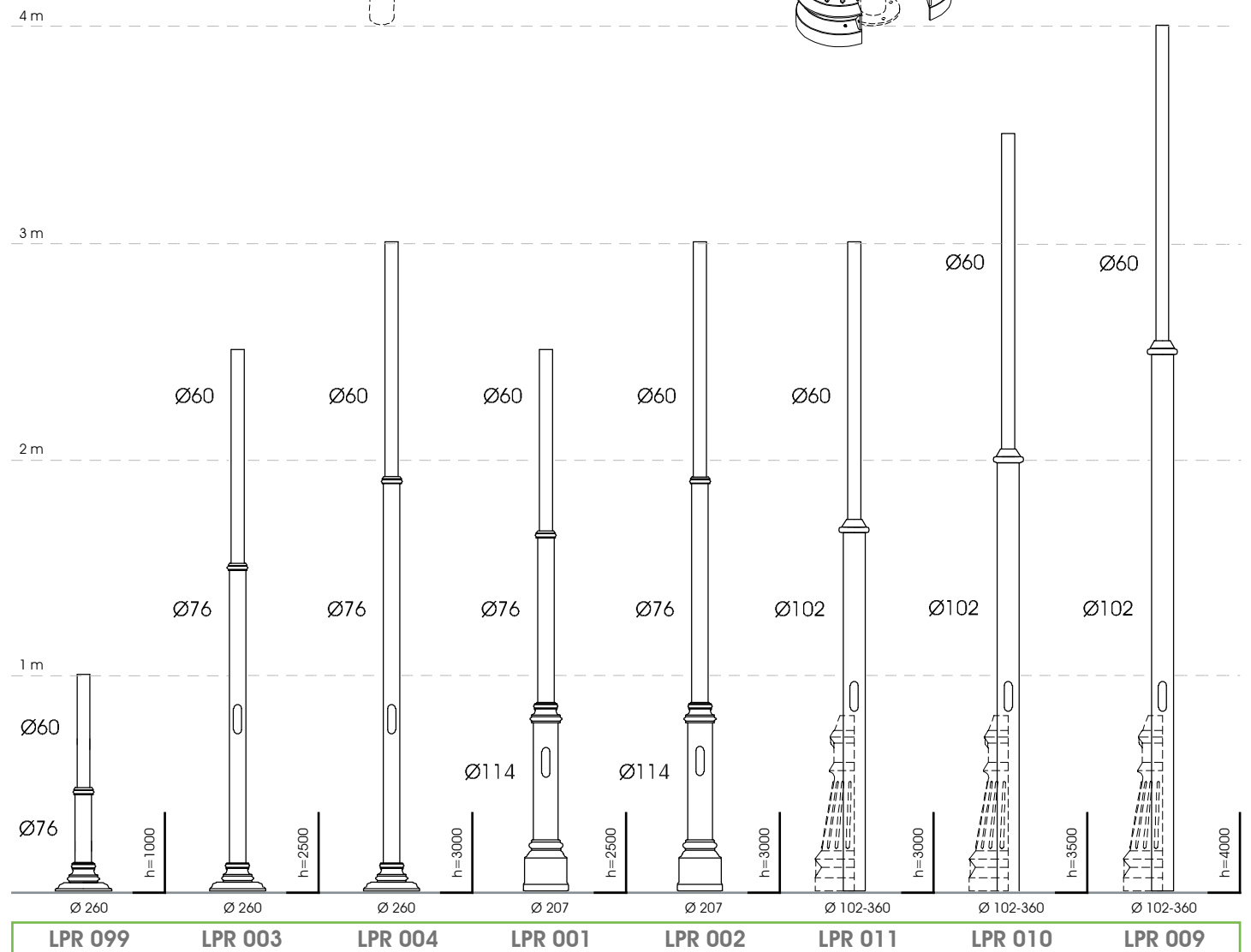
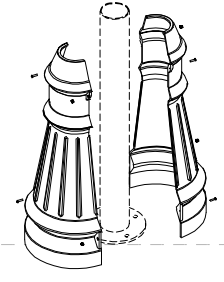




**ACCESSORIO - Testa Palo**  
ACCESSORY - Pole Head  
**LC 0903**



**OPZIONALE - Basamento**  
OPTIONAL - Base  
**LPC 200**





**A - Palo LPR 001 + Lanterna LA 02 P**  
 A - Pole LPR 001 + Lighting fixture LA 02 P

**B - Palo LPR 002 + Cima LC 1001 + Lanterna LA 02 S**  
 B - Pole LPR 002 + Bracket LC 1001 + Lighting fixture LA 02 S

**C - Palo LPR 010 + Basamento LPC 200 + Lanterna LA 01 P**  
 C - Pole LPR 010 + Base LPC 200 + Lighting fixture LA 01 P

**D - Palo LPR 002 + Cima LC 2002 + 2 Lanterne LA 02 P**  
 D - Pole LPR 002 + Bracket LC 2002 + 2 Lighting fixture LA 02 P

**E - Palo LPR 010 + Basamento LPC 200 + Cima LC 1004 + Lampara LA 03 S**  
 E - Pole LPR 010 + Base LPC 200 + Bracket LC 1004 + Lighting fixtures LA 03 S

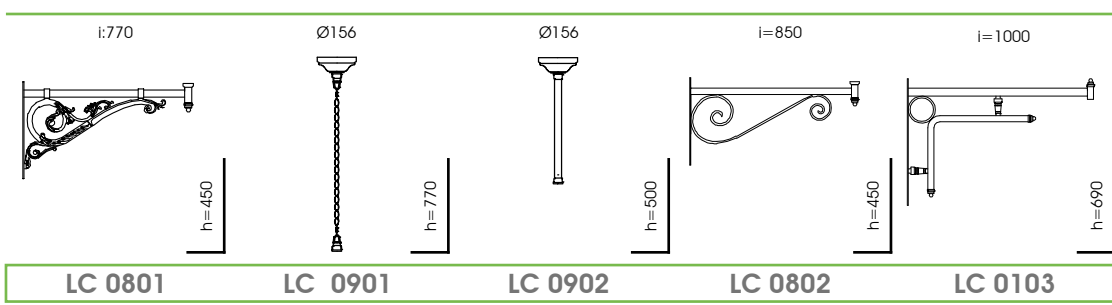
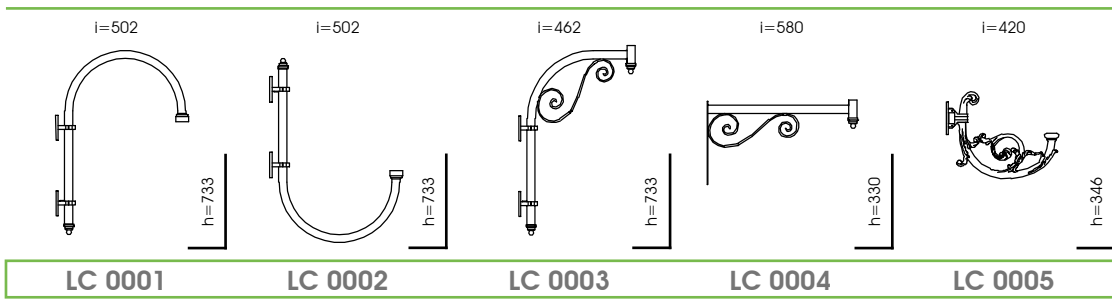
**F - Palo LPR 009 + Basamento LPC 200 + Cima LC 2001 + 2 Gonnelle LM 02 S**  
 F - Pole LPR 009 + Base LPC 200 + Bracket LC 2001 + Lighting fixture LM 02 S

**G - Palo LPR 099 + Lanterna LA 02 P**  
 G - Pole LPR 099 + Lighting fixture LA 02 P

**H - Palo LPR 003 + Lanterna LA 02 P**  
 H - Pole LPR 003 + Lighting fixtures LA 02 P







**A - Mensola LC 0002 + Lanterna LA 02 P**  
 A - Bracket LC 0002 + Lighting fixture LA 02 P

**B - Sospensione LC 0901 + Lanterna LM 03 S**  
 B - Suspension LC 0901 + Lighting Fixture LM 03 S

**C - Mensola LC 0801 + Lanterna LA 02 S**  
 C - Bracket LC 0801 + Lighting Fixture LA 02 S

**D - Mensola LC 0004 - Lanterna LA 02 P**  
 D - Bracket LC 0004 - Lighting fixture LA 02 P

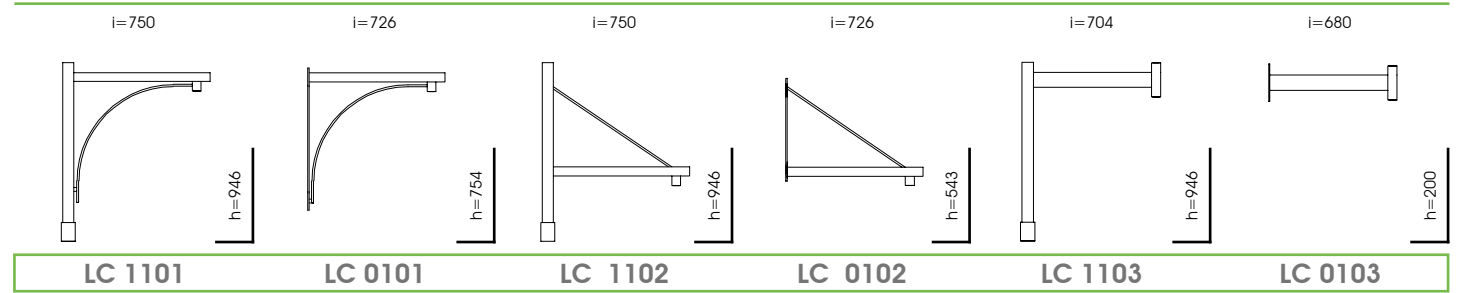
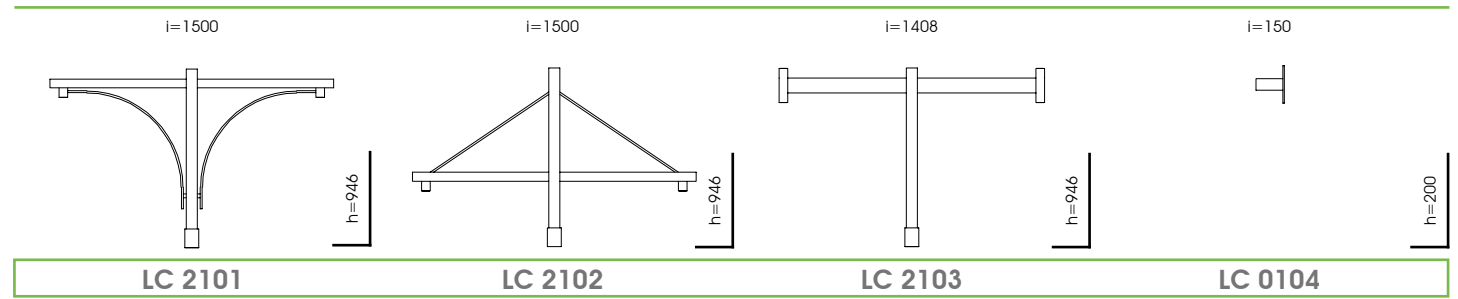
**E - Mensola LC 0802 + Gonnella LM 02 S**  
 E - Bracket LC 0802 - - Lighting fixture LM 02 S

**F - Sospensione LC 0902 - Lampara LA 03 S**  
 F - Suspension LC 0902 - Lampara LA 03 S

**G - Mensola LC 0801 - Lampara LA 01 P**  
 G - Bracket LC 0801 - Lighting fixture LA 01 P

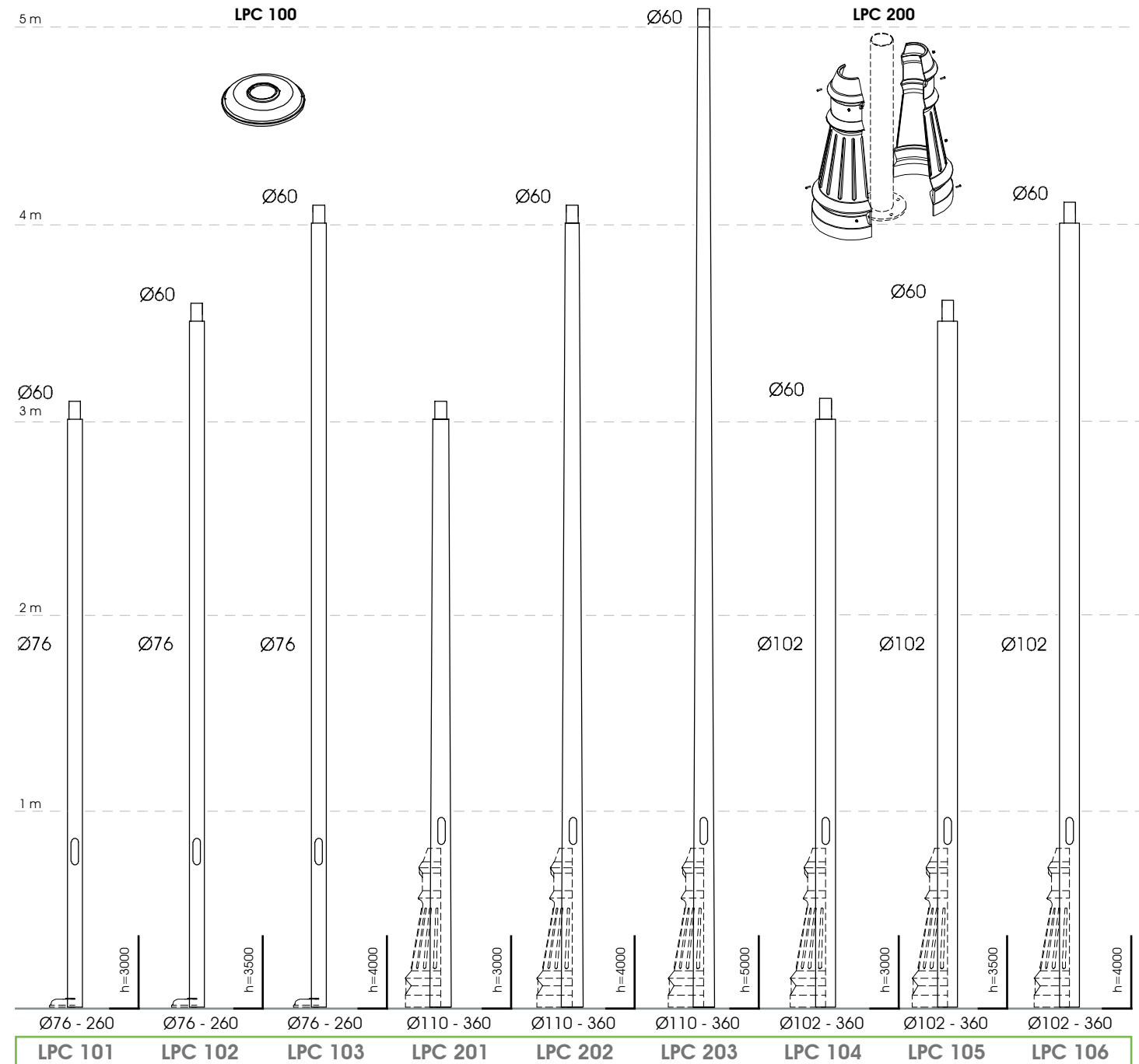






OPZIONALE - Copriflangia  
OPTIONAL - Cover

OPZIONALE - Basamento  
OPTIONAL - Base





**A - Mensola LC 0102 + Lampara LM 03 S**  
 A - Bracket LC 0102 + Lighting fixture LM 03 S

**B - Mensola LC 0101 + Lampara LM 02 S**  
 B - Bracket LC 0101 + Lighting fixture LM 02 S

**C - Palo LPC 106 + Semisfera LM 01 P**  
 C - Pole LPC 106 + Lighting fixture LM 01 P

**D - Palo LPC 101 + Copriflangia LPC 100 + Mensola LC 1103 + Semisfera LM 03 S**  
 D - Pole LP 101 + Cover LPC 100 + Bracket LC 1103 + Lighting fixture LM 03 S

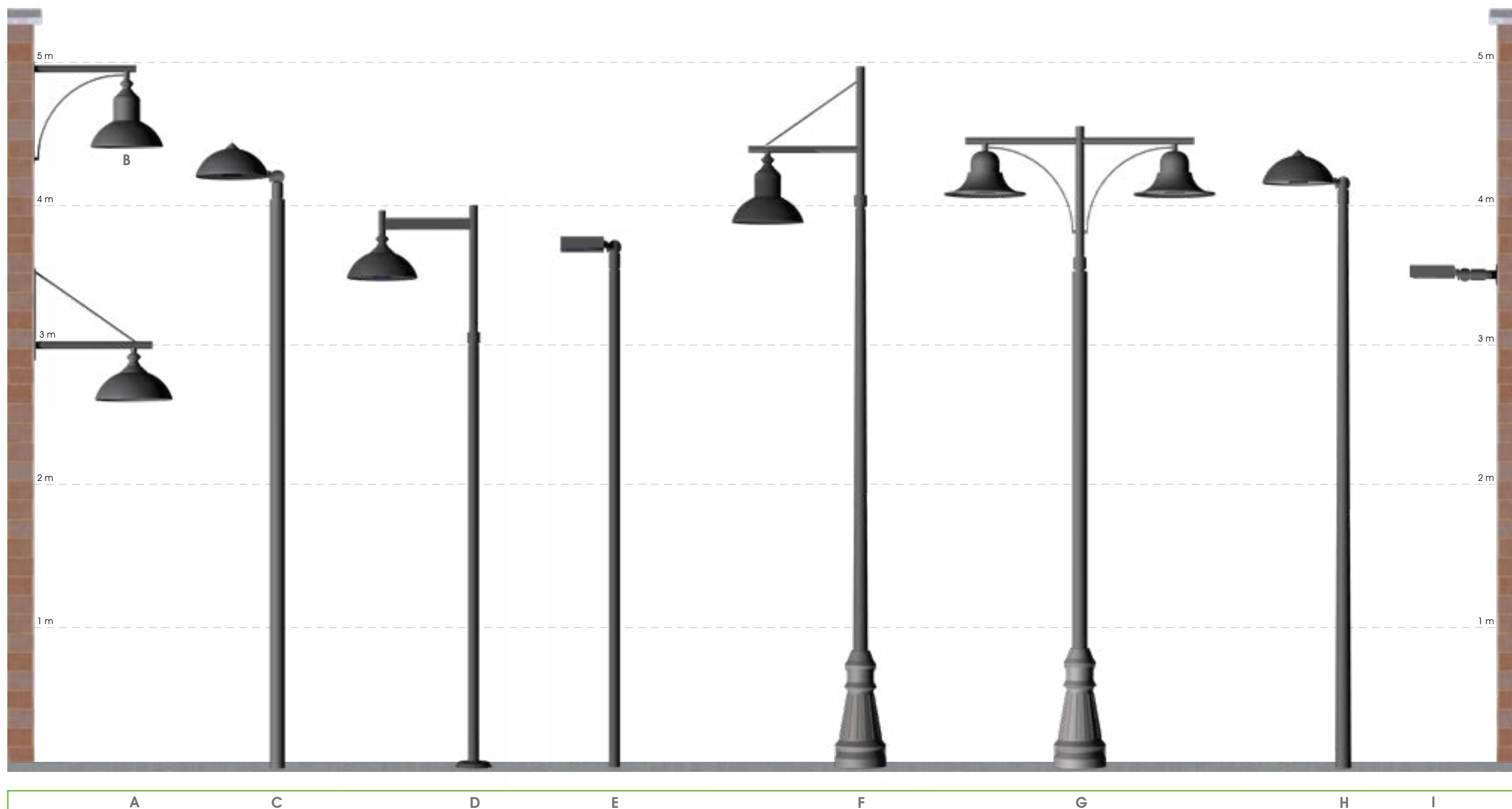
**E - Palo LPC 102 + Corpo illuminante LM 04 P**  
 E - Pole LPC 102 + Lighting fixtures LM 04 P

**F - Palo LPC 202 + Basamento LPC 200 + Mensola LC 1101 + 1 Gonnella LM 02 S**  
 F - Pole LPC 202 + Base LPC 200 + Bracket LC 1101 + 2 Lighting fixture LM 02 S

**G - Palo LPC 105 + Basamento LPC 200 + Mensola LC 2101 + 2 Lampare LA 03 S**  
 G - Pole LPC 105 + Base LPC 200 + Bracket LC 2101 + 2 Lighting fixture LA 03 S

**H - Palo LPC 202 + Semisfera LM 01 P**  
 H - Pole LPC 202 + Lighting fixture LM 01 P

**I - Mensola LC 0104 + Corpo illuminante LM 04 P**  
 I - Bracket LC 0104 + Lighting fixture LM 04 P





Una selezione di eleganti pali e bracci in alluminio anodizzato, consente di scegliere una perfetta illuminazione degli spazi verdi, urbani, piazze e quartieri.

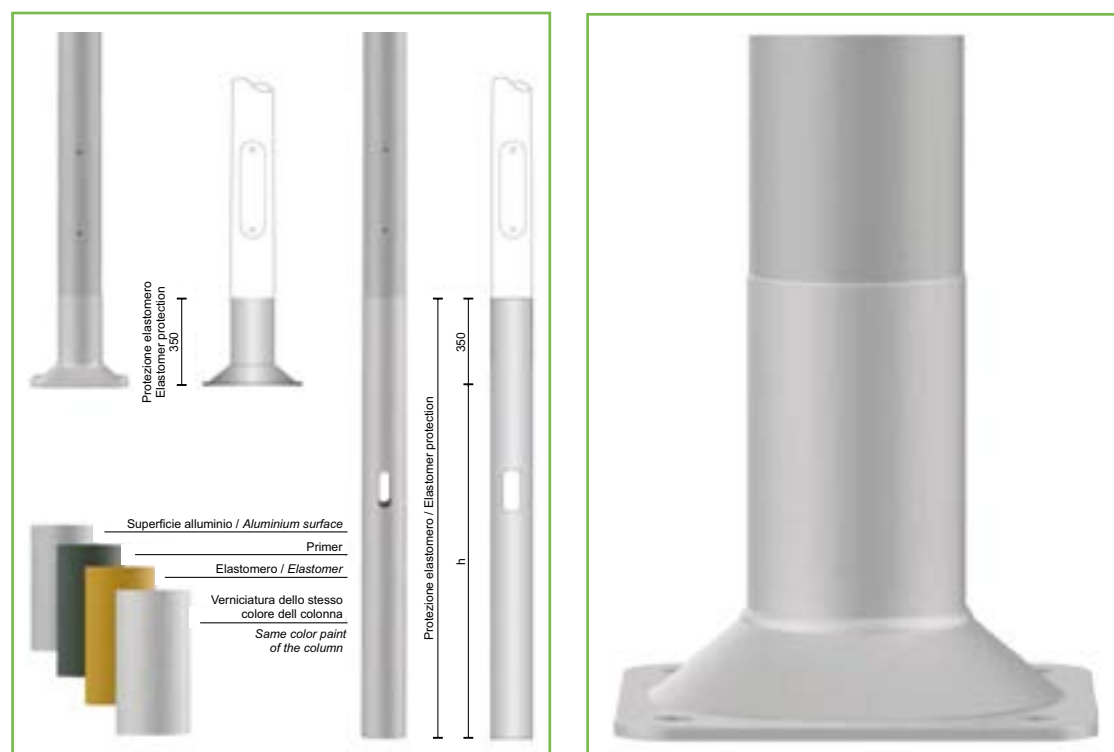
A selection of elegant anodized aluminium poles and arms, allows you to choose a perfect lighting of green, urban spaces, squares and neighborhoods.



In condizioni ambientali molto sfavorevoli, le flange di base e le parti del palo interrato sono esposte agli effetti aggressivi di composti di sale, ammoniaca e danni meccanici. Per un'ulteriore protezione da corrosione nella parte inferiore della colonna, vi è la possibilità di coprire la piastra di base, compresi i fori per i bulloni di montaggio e una parte di palo laminata fino a 350 mm con

**Elastomero poliuretano.**

Lo spessore del rivestimento protettivo rientra nell'intervallo da 0,7 mm a 1 mm con una durezza di circa 90° SH. La superficie dell'elastomero è trattata con una vernice resistente ai raggi UV, simile al colore del rivestimento anodico della colonna. **La protezione dell'elastomero è conforme alle norme EN-40 ovvero i requisiti europei per i pali di illuminazione in alluminio.**



*Under very unfavorable environmental conditions, the base flanges and parts of the buried post are exposed to the aggressive effects of salt compounds, ammonia and mechanical damage. For further corrosion protection in the lower part of the column, there is the possibility of covering the base plate, including the holes for the mounting bolts and a laminated pole part up to 350 mm with **Polyurethane elastomer**. The thickness of the protective coating falls within the range from 0.7 mm to 1 mm with a hardness of about 90°SH. The elastomer surface is treated with a UV-resistant paint, similar to color of the anodic coating of the column.*

**The elastomer protection complies with EN-40 standards or the European requirements for aluminum lighting poles.**

Per quanto riguarda i requisiti di sicurezza previsti dai produttori di pali d'illuminazione per ridurre al minimo il pericolo derivante dagli incidenti stradali, sono stati effettuati test di sicurezza passivi sui nostri prodotti secondo la norma EN 12767 "Sicurezza passiva delle strutture di supporto per le attrezzature stradali. Requisiti e metodi di prova". Come risultato dei test si è ottenuto il certificato di costanza di performance per pali d'illuminazione in alluminio in altezze da 2 a 12 m:

- SAL e MAL da  $\varnothing 114$  a  $\varnothing 225$  mm con muratura
- SAL da  $\varnothing 114$  a  $\varnothing 180$  mm con piastra di base

In base ai requisiti della norma EN 12767:2019, i pali presentano proprietà funzionali in termini di sicurezza passiva quando vengono colpiti da un veicolo con una classificazione di:

**100-NE-C-S-SE-MD-0 (100 NE2 secondo EN 12767:2007).**

I pali d'illuminazione in alluminio con classe di sicurezza passiva 100NE2 possono essere utilizzati in un'infrastruttura stradale, dove il fattore di assorbimento non energetico è richiesto per le costruzioni stradali, ad es. autostrade, vie esposte, strade di campagna. In caso di collisione con palo d'illuminazione, l'auto continuerà a proseguire ad una velocità ridotta e gli effetti dell'incidente saranno ridotti al minimo.

The image shows a red car impacting a lighting pole. To the right, there is a table with safety classification parameters:

<b>100</b> - Velocità d'impatto testata in km/h Tested impact speed in km/h	<b>HE</b> - Alto livello di assorbimento / High level of absorption
<b>NE</b> - Costruzione non assorbente energia No energy/absorbing construction	<b>LE</b> - Basso livello di assorbimento / Low level absorption
<b>O</b> - Classe di sicurezza degli occupanti Occupant safety class	<b>HE</b> - Nessun livello di assorbimento / No absorption
<b>S</b> - Tipo di riempimento: standard Backfill type: standard	
<b>SE</b> - Modalità di collasso: separazione dalla fondazione Collapse mode: separation from the foundation	
<b>MD</b> - Classe di direzione: multidirezionale Direction class: multidirectional	
<b>0</b> - Basso rischio < 102 mm Low risk < 102 mm	

*As regards the safety requirements established by the manufacturers of lighting poles to minimize the danger deriving from road accidents, passive safety tests have been carried out on our products according to the EN 12767 standard "Passive safety of support structures for road equipment. Requirements and test methods ". As a result of the tests, the certificate of constancy of performance was obtained for aluminum lighting poles in heights from 2 to 12 m:*

- SAL and MAL from  $\varnothing 114$  to  $\varnothing 225$  mm with masonry
- SAL from  $\varnothing 114$  to  $\varnothing 180$  mm with base plate

According to the requirements of EN 12767: 2019, poles exhibit functional properties in terms of passive safety when struck by a vehicle with a classification of:

**100-NE-C-S-SE-MD-0 (100 NE2 according to EN 12767: 2007).**

The aluminum lighting poles with passive safety class 100NE2 can be used in a road infrastructure, where the non-energy absorption factor is required for road construction, eg. motorways, expressways, country roads. In the event of a collision with a lighting pole, the car will continue at a reduced speed and the effects of the accident will be minimized.



**A - Palo LPA 001 + Testa Palo LC 0903 + Lanterna LA 02 P**  
 A - Pole LPA 001 + Pole Head LC 0903 + Lighting fixture LA 02 P

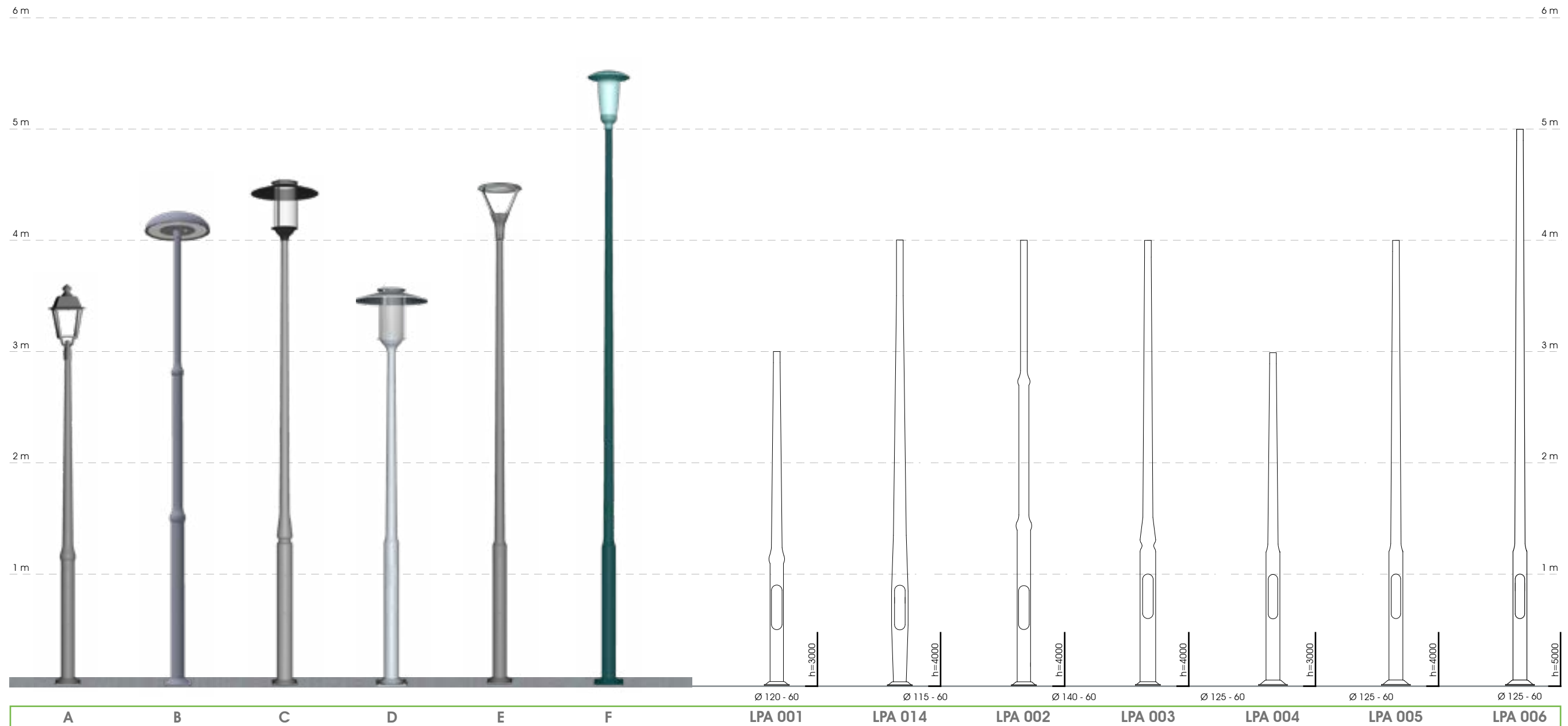
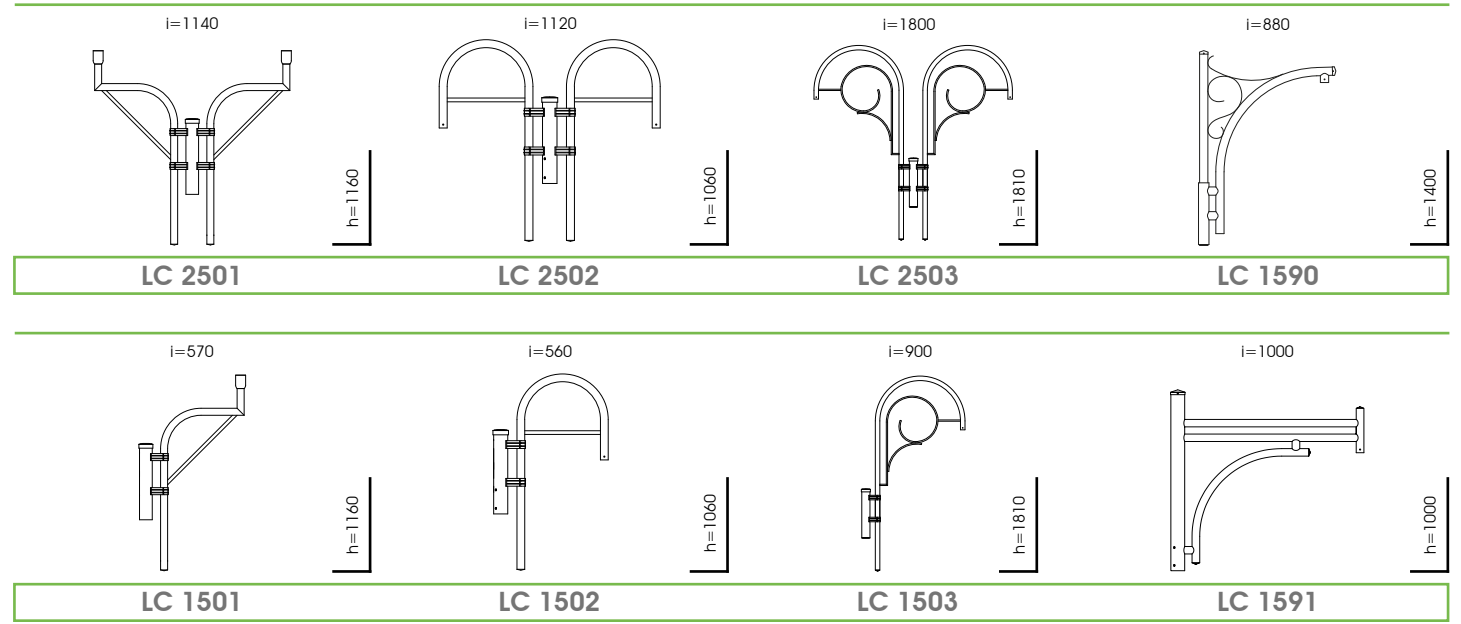
**B - Palo LPA 002 + Corpo illuminante LM 09 P**  
 B - Pole LPA 002 + Lighting fixture LM 05 P

**C - Palo LPA 003 + Corpo illuminante LM 07 P**  
 C - Pole LPA 003 + Lighting fixture LM 07 P

**D - Palo LPA 004 + Corpo illuminante LM 07 P**  
 D - Pole LPA 004 + Lighting fixture LM 07 P

**E - Palo LPA 005 + Corpo illuminante LM 06 P**  
 E - Pole LPA 005 + Lighting fixture LM 06 P

**F - Palo LPA 006 + Corpo illuminante LM 05 P**  
 F - Pole LPA 006 + Lighting fixture LM 05 P





**A - Palo LPA 007 + Corpo illuminante LM 06 P**

A - Pole LPA 007 + Lighting fixture LM 06 P

**B - Palo LPA 008 + Mensola LC 1502 + Corpo illuminante LA 06 S**

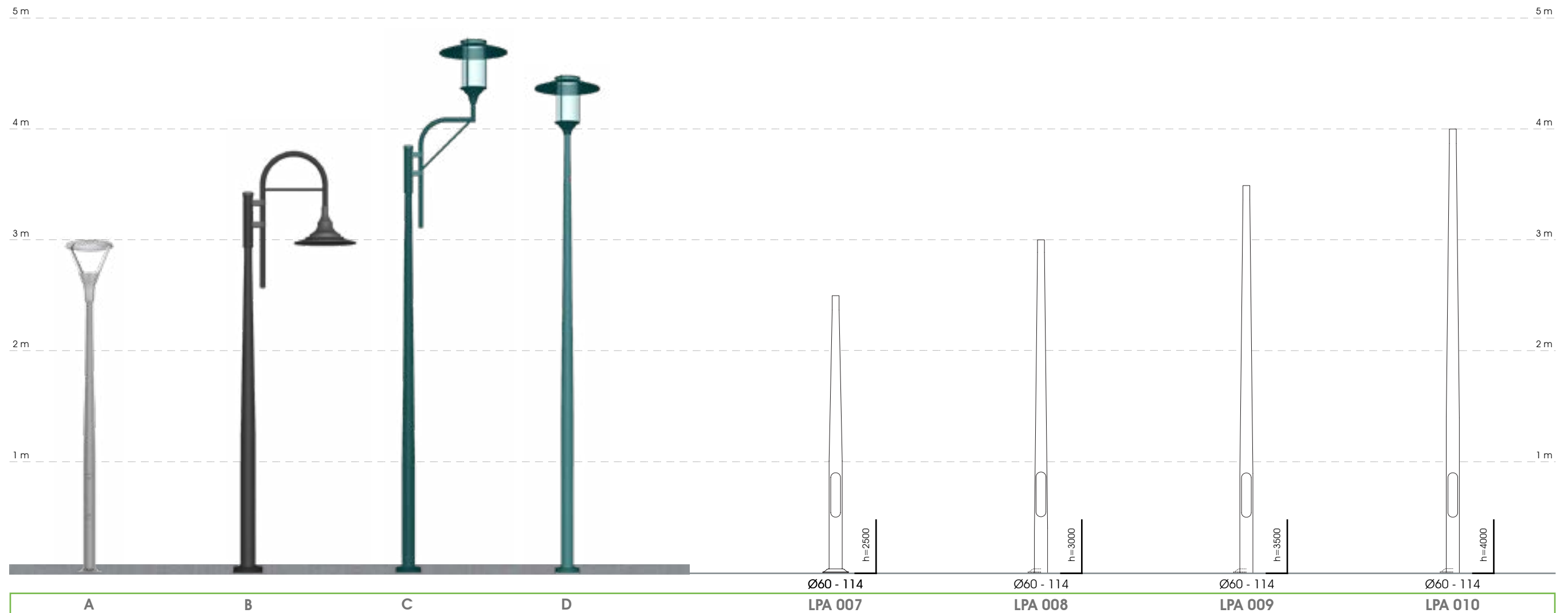
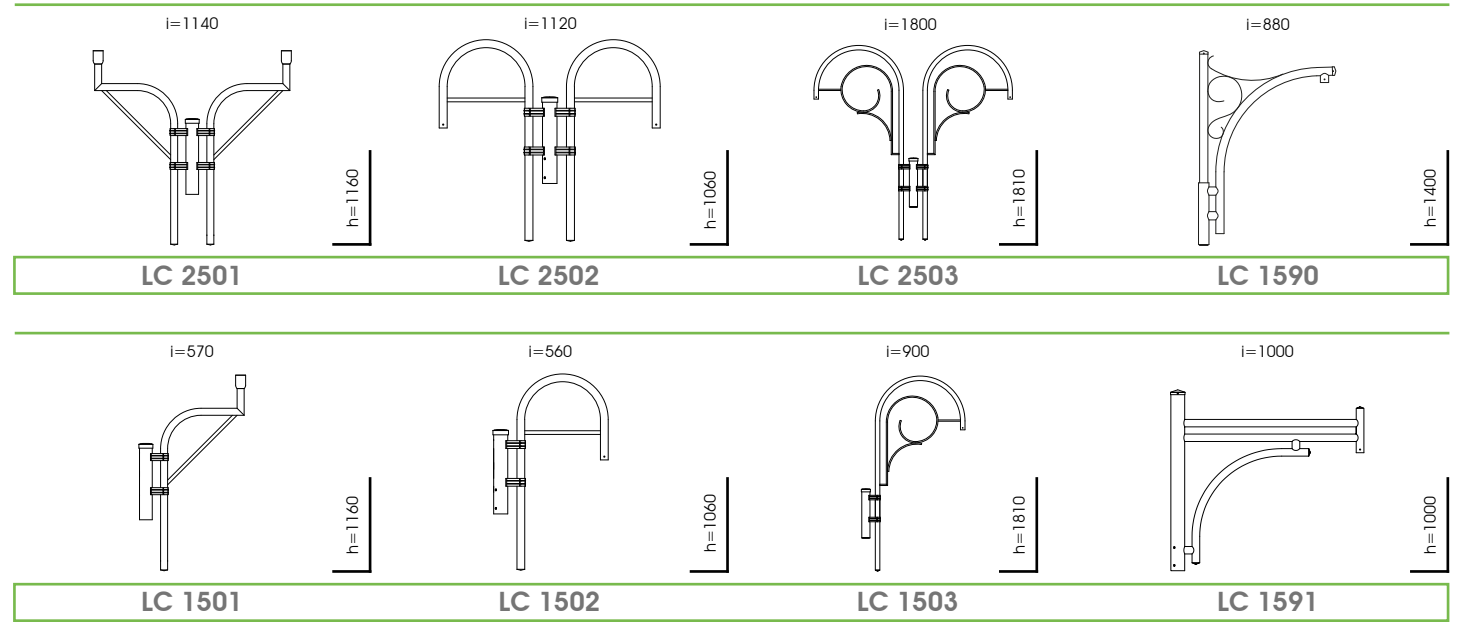
B - Pole LPA 008 + Bracket LC 1502 + Lighting fixture LA 06 S

**C - Palo LPA 009 + Mensola LC 1501 + Corpo illuminante LM 07 P**

C - Pole LPA 009 + Bracket LC 1501 + Lighting fixture LM 07 P

**D - Palo LPA 010 + Corpo illuminante LM 07 P**

D - Pole LPA 010 + Lighting fixture LM 07 P





**A - Palo LPA 011 + Cima LC 1502 + Corpo illuminante LA 06 S**

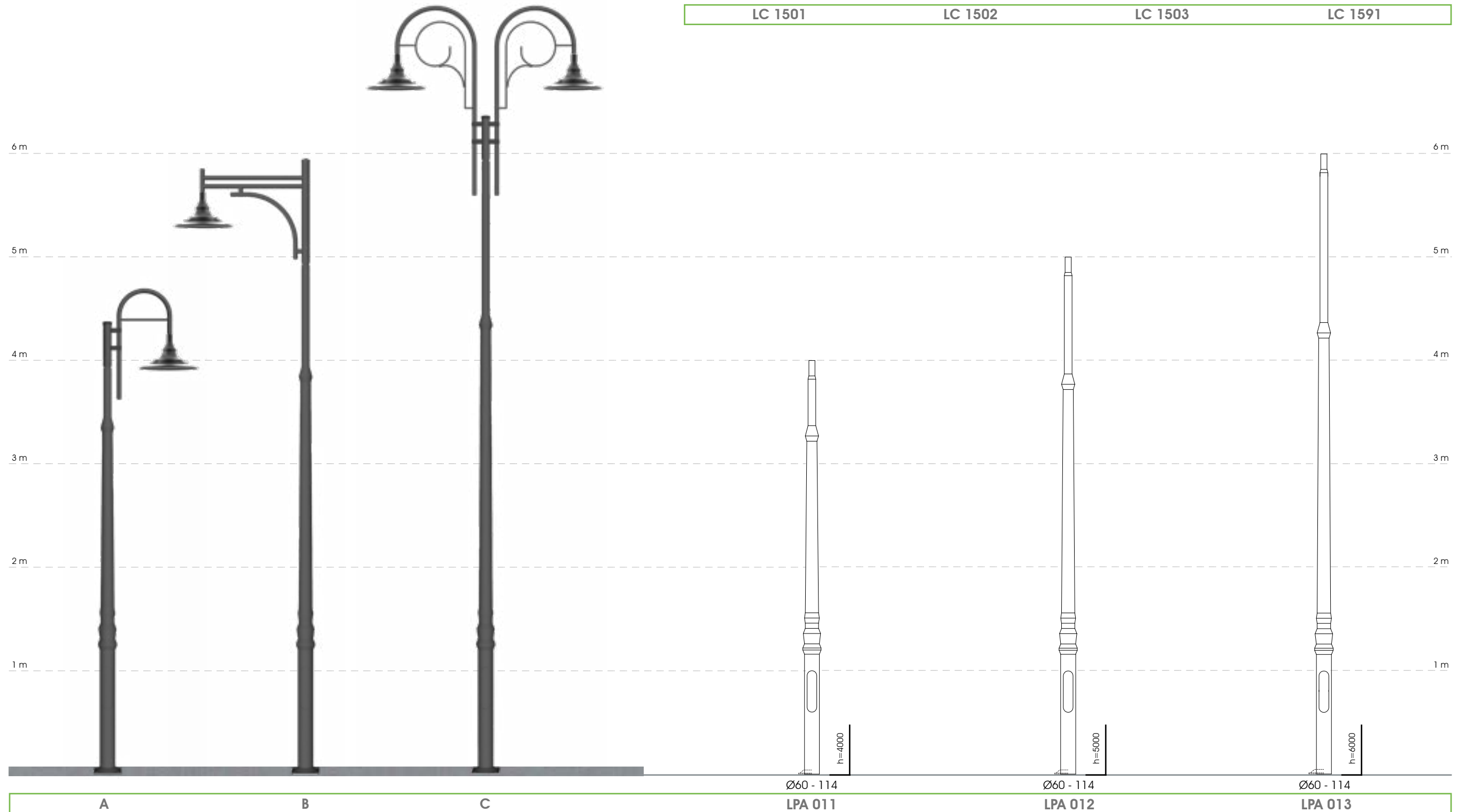
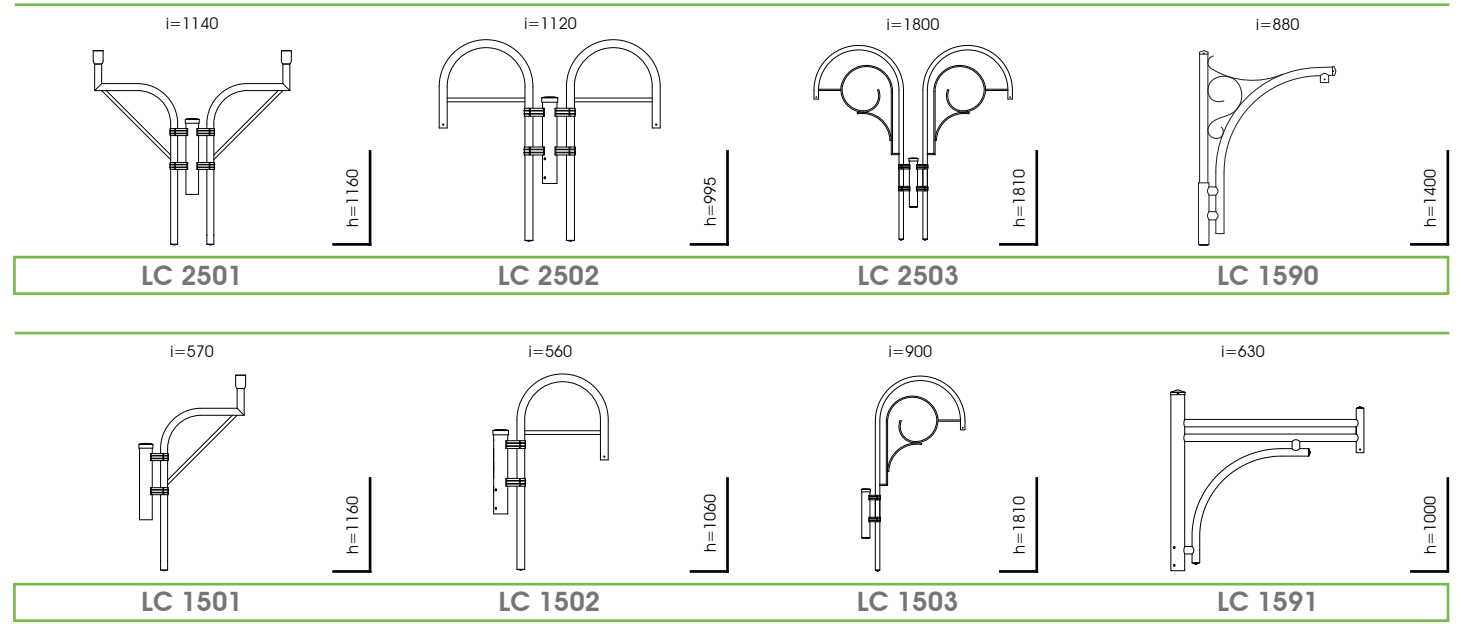
A - Post LPA 011 + Bracket LC 1502 + Lighting fixture LA 06 S

**B - Palo LPA 012 + Cima LC 1591 + Corpo illuminante LA 06 S**

B - Post LPA 012 + Bracket LC 1591 + Lighting fixture LA 06 S

**C - Palo LPA 013 + Cima LC 2503 + 2 Corpi illuminanti LA 06 S**

C - Post LPA 013 + Bracket LC 2503 + 2 Lighting fixtures LA 06 S





**A - Mensola LC 0501+ Corpo illuminante LM 07 P**

A - Bracket LC 0501 + Lighting fixture LM 07 P

**B - Mensola LC 0503+ Corpo illuminante LA 06 S**

B- Bracket LC 0503 + Lighting fixture LA 06 S

**C - Mensola LC 0504+ Corpo illuminante LA 06 S**

C - Bracket LC 0504 + Lighting fixture LA 06 S

**D - Mensola LC 0504+ Corpo illuminante LM 07 P**

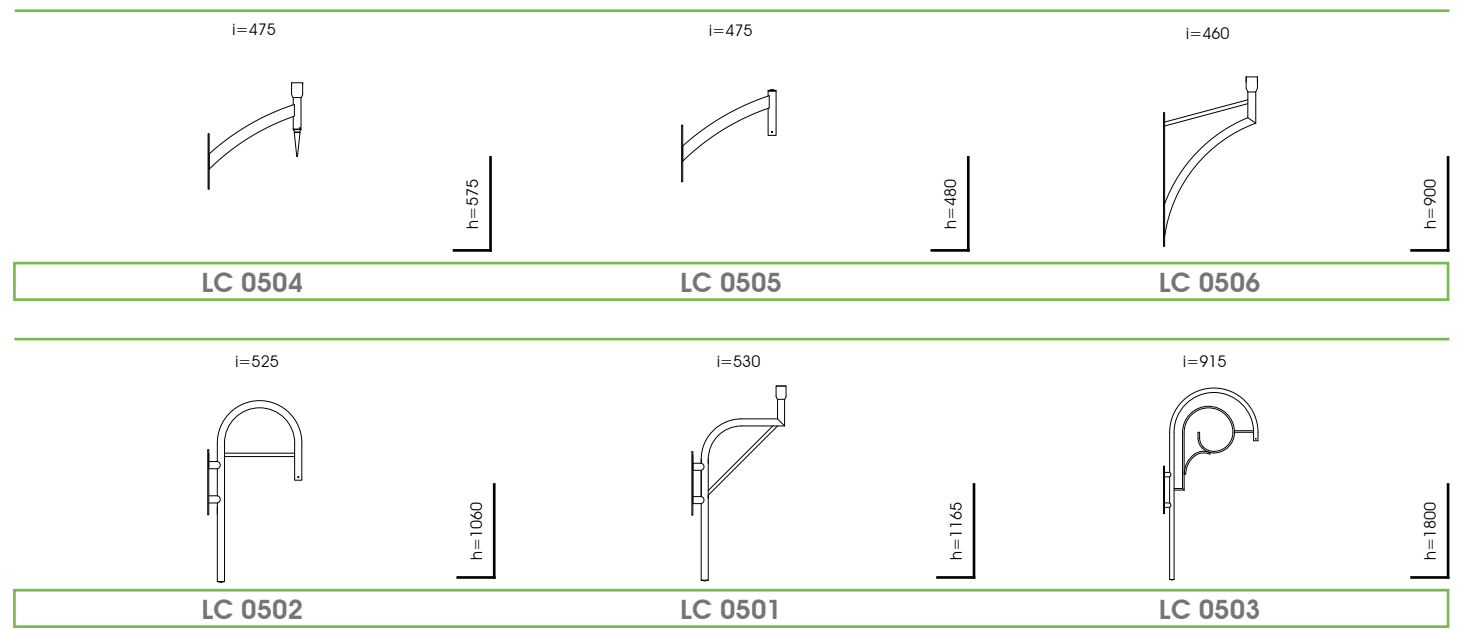
D - Bracket LC 0504 + Lighting fixture LM 07 P

**E - Mensola LC 0502+ Corpo illuminante LA 06 S**

E - Bracket LC 0502 + Lighting fixture LA 06 S

**F - Mensola LC 0506+ Corpo illuminante LM 07 P**

F - Bracket LC 0506 + Lighting fixture LM 07 P









**Ghisarredo si riserva la facoltà di modificare in qualsiasi momento e senza preavviso le caratteristiche tecniche ed estetiche dei prodotti illustrati in questo stampato.**

Ghisarredo reserves the right to modify the technical or visual characteristic of the product illustrated here at any time without giving prior notice.



# GHISARREDO

© LIGHT AND DESIGN

GHISARREDO srl - Via Biagio di Santolino 86 - 47892 Acquaviva Repubblica di San Marino  
Tel. +378 0549 999675 Fax +378 0549 911563 C.o.E. SM22872  
[www.ghisarredo.com](http://www.ghisarredo.com) - [info@ghisarredo.com](mailto:info@ghisarredo.com)

 **facebook**

 **Instagram**